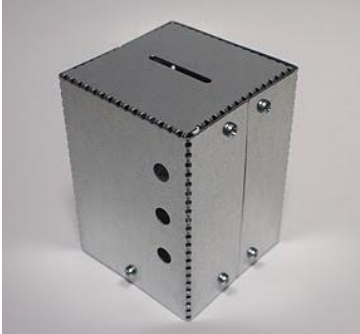


貯金箱

難易度 ★★☆☆



注意!

必ずお読みください

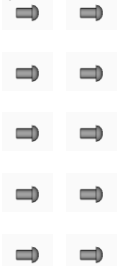
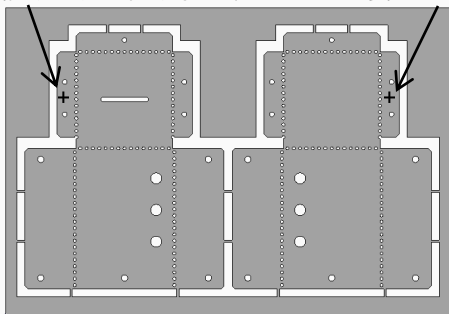
- 15才未満の方は保護者など大人の適切な指導のもと、一緒に作業してください。
- 部品の安全性にはできるだけ配慮しておりますが、怪我をする恐れがありますので注意してください。
- 作業を行うと手に金属粉などが付いている可能性があります。作業後は、必ず石鹸で手を洗ってください。
- 部品や端材を口の中には絶対に入れないで下さい。窒息などの危険があります。
- ビニール袋を頭から被ったり、顔を覆ったりしないでください。窒息する恐れがあります。
- 小さなお子様のいる家庭では、お子様の手の届かないところへ保管し手に触れないようにしてください。

■ ■ ■ 組み立てる前に ■ ■ ■

袋に入っているもの

- 組み立て用鉄板 (1枚)
- ねじ (10個)
- 取り扱い説明書 (1枚)

裏表判別位置。十字の印のある方が裏面となります。



用意する道具 (職人さんセット) ※ 職人さんセットは別売りです。

- 金属用ニッパー



- 金づち (木づち)



- プラスドライバー

※ 見習いさん編①「サイコロ」では使用しません。



- 金属用やすり



- あて板 (角材・かまぼこ板など)



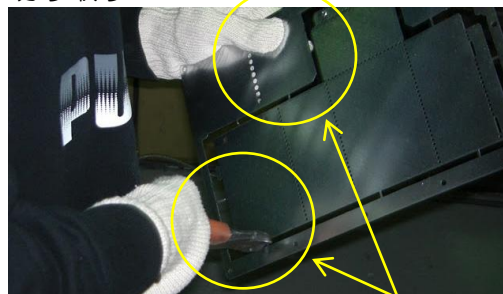
- 軍手



■ ■ ■ つくってみよう ■ ■ ■

基本となる作業 ※ 見習いさん編①「サイコロ」ではねじ締め作業はありません。

- 切り取り



- 折り曲げ

指をたたかないように注意!



- ヤスリがけ

手を切らないように注意!



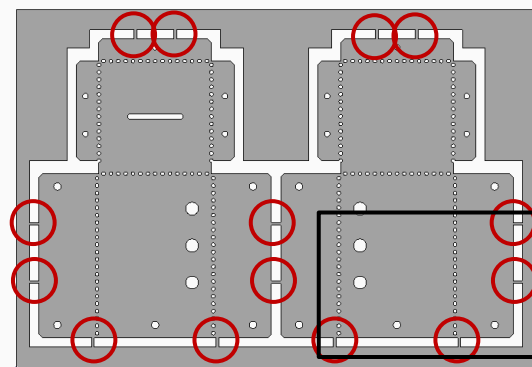
- ねじ締め



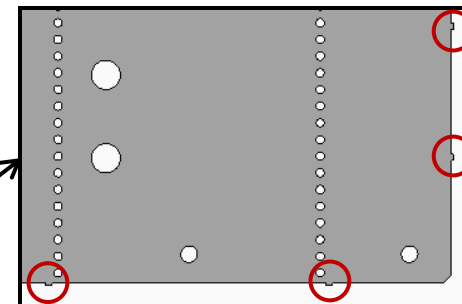
つくり方 (作業工程)

※ 錆びに強い溶融亜鉛鋼板を使用しておりますが、長期間お部屋で飾っていただくためには、ラッカースプレーなどで塗装することをお勧めします。

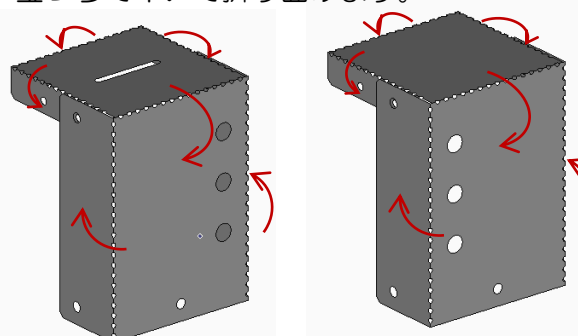
- ① 金属用ニッパーで部品を切り取ります。



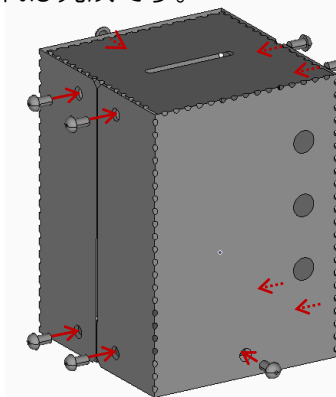
- ② ニッパーで切り取った部分のどっぴりをやすりだけでずります。(図で示した部分以外もけすること)



- ③ まるい穴で点線になっている折り目を金づちで叩いて折り曲げます。



- ④ 部品を組み合わせてねじ (10か所) を締めれば完成です。



※ 折り曲げる部分に板を当てて叩くと、金づちの跡が少なくなります。

【お買い上げのお客さまへ】

製品及びパッケージは予告無く仕様を変更する事があります。また、部品に不良品がございましたら、部品と不良内容を記載しお問合わせ先まで封書にてお送りください。良品と交換させていただきます。ご記入いただきました個人情報につきましては、商品・部品の発送及び情報の提供以外には使用いたしません。

【製造・販売元】 株式会社YMシートメタル URL <http://www.k-yms.co.jp/>

【技術協力・監修】 技術屋ねっとワークス URL <http://gijutsuya.net/>

■お問合わせ先 株式会社YMシートメタル 担当: 森本 孝富(もりもとたかとみ)

〒577-0053 大阪府東大阪市高井田1丁目2番5号

TEL: 06-6784-7898 (代表) FAX: 06-6784-7781 E-mail t.morimoto@k-yms.co.jp